



漢字エディットキット 2.0

日本語 TrueType フォント作成キット
● KANJI EDIT KIT for Japanese TrueType
● KANJI Designer
● Roll-Up Tool Mac J
● Bass-Packer
Macintosh版

MacとWindows用
TrueTypeが作成できる
日本語フォント作成ツール
PDFにも対応!

さあ始めよう、オリジナルの日本語TrueTypeフォント作成!

- ▶ オリジナルの日本語TrueTypeフォントを作成することができます。
- ▶ Macintosh用とWindows用、両方のTrueType形式に書き出せます。
- ▶ かなフォント、外字付きフォントなどの特殊なフォントも作成できます。*注1
- ▶ 作成したオリジナルフォントはライセンスフリーで販売・配布できます。
- ▶ PDFファイルへの埋め込み設定が可能です。*注2
- ▶ Illustratorのアウトラインデータを読み込むことができます。*注3
- ▶ Fontographerなどの1バイトフォント作成ツールで生成したTrueTypeも活用できます。

フォント作成までの3つのステップ。

STEP 1 漢字デザイナー

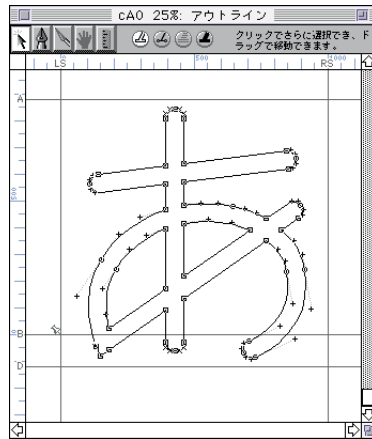
1バイト形式のTrueTypeフォントを作成できます。この1バイトフォントをまとめて最後に2バイトフォントが完成します。PICTデータを下絵として取り込んだり、IllustratorやFreeHandのEPSを取り込むこともできます。

漢字デザイナー

アドビイラストレーター
Illustrator 1.1 .eps

Fontographer 4.1.4J
1バイトフォント作成ツール

コンポーネント (1バイトのTrueType)
2バイトフォントに必要なキャラクタを1バイトのTrueTypeフォントに分割して作成したデータです。Fontographer等で作成したTrueTypeも使用できます。



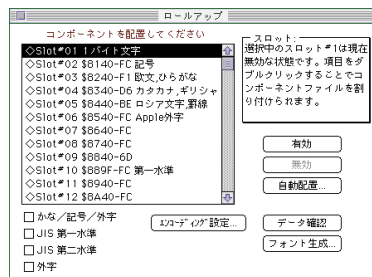
漢字デザイナーの編集画面

STEP 2 ロールアップツール

各コンポーネントからアウトラインデータを取り出して、ひとつのアウトラインデータの固まり「バスデータ」に変換します。

Roll-Up Tool Mac J

バスデータ (2バイトの中間データ)
バスデータはまだフォントデータとしては動作しません。これをもとにMacintoshかWindows用のフォントデータができていきます。



ロールアップツールの設定画面

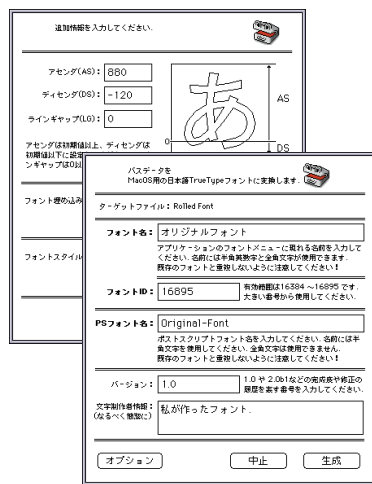
STEP 3 バスパッカー

バスデータにフォント名やフォントに必要な各種設定を加えて、フォントデータに仕上げます。

BASS-Packer

Macintosh用日本語TrueType
これでMacintosh用の日本語TrueTypeフォントの完成です。フォント名、フォントID、リゾルバブルフォント化、PDFの埋め込み設定を行ったフォントスイートが生成されます。

Windows用日本語TrueType
同じバスデータから、Windows用のTrueTypeフォント(.ttf)へ書き出すことも可能です。外字専用フォントも生成できます。



バスパッカーの設定画面

- *注1 Windows用書き出しでは、13区のNEC特殊文字、89区~92区のNEC選定IBM拡張文字が含まれません。IBM拡張文字は作成可能です。95区~114区 (F040~F9FC) の未定義領域に作成した文字は外字専用のフォントファイルとなります。
- *注2 MacintoshもPDFへ埋め込みは可能です。Macintoshの場合、Adobe Acrobat 4.0のTouchUp機能、Windows版の場合Acrobat Distillerで埋め込みます (99年9月現在)。
- *注3 Illustrator 8.0やFreeHandのEPSは、付属の「ART2EPS1」で変換して読み込みます。

[動作環境]
漢字Talk 7.1以降のシステム環境 (MacOS 8.5を含む)
4MB以上のメモリ

フォント容量として4~5MBのハードディスク空き容量

[製品内容]

漢字デザイナー、Roll-Up Tool、BASS-Packer、ART2EPS1
テンプレート、マニュアル、コード表、登録ハガキ

- このソフトウェアはMacintosh上でご使用いただく製品です。
- 市販フォントのアウトラインを読み込む機能はありません。
- ヒント情報、ヒットマップの付加機能はありません。
- 丸漢ファイルの生成はできません。
- 日本語ポストスクリプトフォントの作成はできません。
- PDFへの埋め込みは開発時点での情報によるものです (99年9月)。

開発・販売 有限会社エヌフォー・メディア研究所

〒151-0051 東京都渋谷区千駄ヶ谷4-19-12 津田ビル5F

TEL: 03-5411-7736 FAX: 03-5474-8934

URL: <http://www.enfour.co.jp/media/> E-mail: mediainfo@enfour.co.jp

- Macintosh、TrueTypeは米Apple Computer社の登録商標です。■MacOS、漢字Talkは米Apple Computer社の商標です。■日本語ポストスクリプト、PostScript及びType 1は米Adobe Systems社の登録商標です。■Adobe Type Manager、Adobe Type Composer、Adobe Illustratorは米Adobe Systems社の商標です。■Roll-Up Tool Mac Jは、その全ての権利が米タイプソリューションズ社に帰属しています。■「漢字デザイナー」「バスパッカー」はその全ての権利が有限会社エヌフォー・メディア研究所に帰属しています。■その他の登録商標および商標の所有権は、それぞれの所有者に帰属しています。

Macintosh版
標準価格 ¥98,000
消費税別





漢字エディットキット2.0 with Fontographerキャンペーン 申込書

Fontographer ユーザー待望の 2バイトフォント作成環境をこの機会に!

- 漢字エディットキット 2.0 は、Fontographer で作成した1バイトのTrueType フォントから、2バイト日本語 TrueType フォントを作成できます。
- Macintosh 用と Windows 用のフォントに書き出すことができ、PDF への埋め込みも設定できます。
- 2バイトフォントは諦めていたという Fontographer ユーザー様、ぜひこの機会にご購入を検討ください。



注) キャンペーン商品にFontographerは含まれません。

[対象]

Macromedia Fontographer の正規ユーザー様

[申し込み方法]

本用紙に必要な事項を記入の上、必要書類を添えて弊社までファックスしてください。
入金確認後、製品を発送いたします。

[必要書類]

支払い証明書

Macromedia Fontographer のシリアルナンバーと、CD-ROM または FD ラベルのコピー

**特別価格
消費税込 ¥61,740**

振込先： 三和銀行 代々木支店 当座 1 2 7 5 7

有限会社 エヌフォー・メディア研究所
〒151 東京都渋谷区千駄ヶ谷4-19-12 津田ビル5F
TEL : 03-5411-7736 FAX : 03-5474-8934
URL : <http://www.enfour.co.jp/media/>

この部分で銀行振り込みの控えをお貼りください。

申込日	年 月 日	必要事項ご記入の上弊社までFAXにて御送信ください。
お名前	フリガナ	
ご社名		部署名
ご住所	〒	
	TEL	FAX
	E-mail	
FontographerID:		

支払い証明書の添付をお忘れ無く!